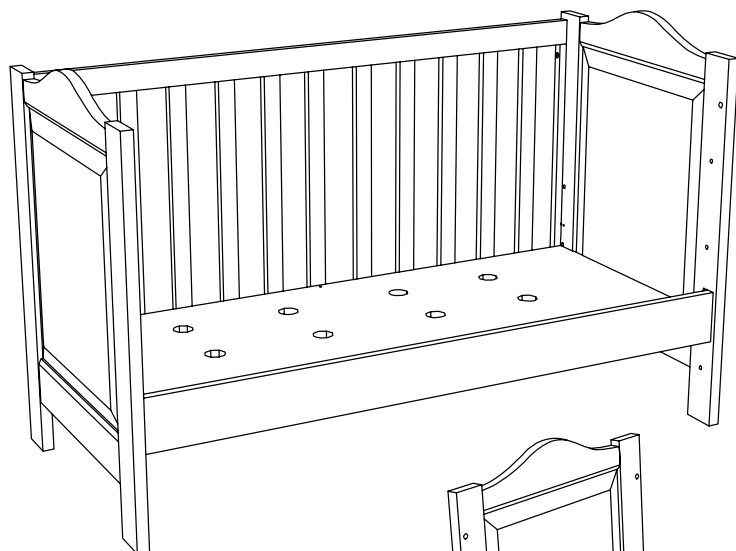


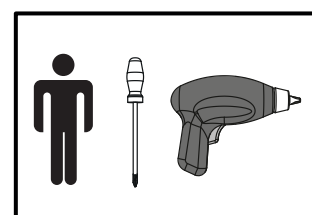
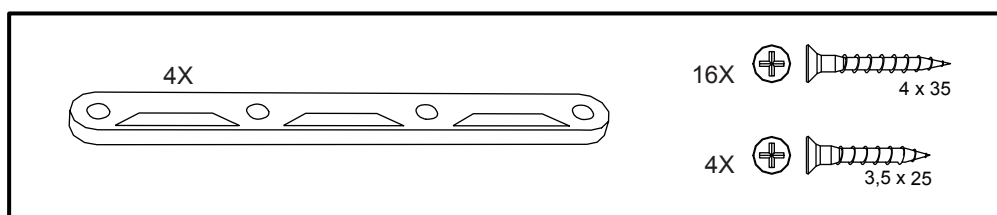
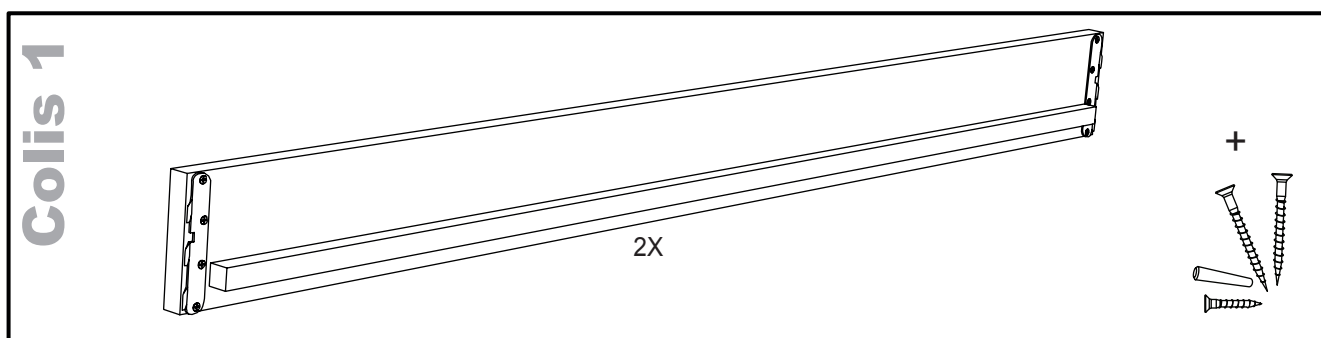
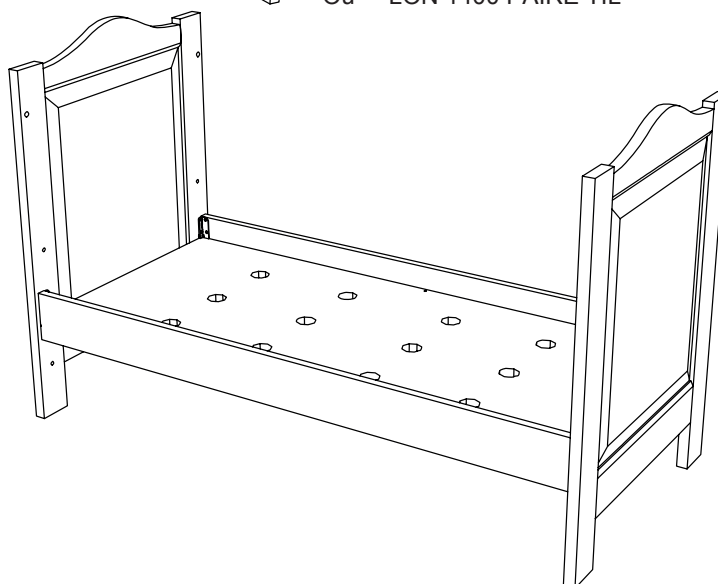
Paire de longerons pour lits bébé
Sponden voor babybed
Side bars for cots (pair)
Dominique, Eline, Inès ou Tilleul



MATHYBYBOLLS

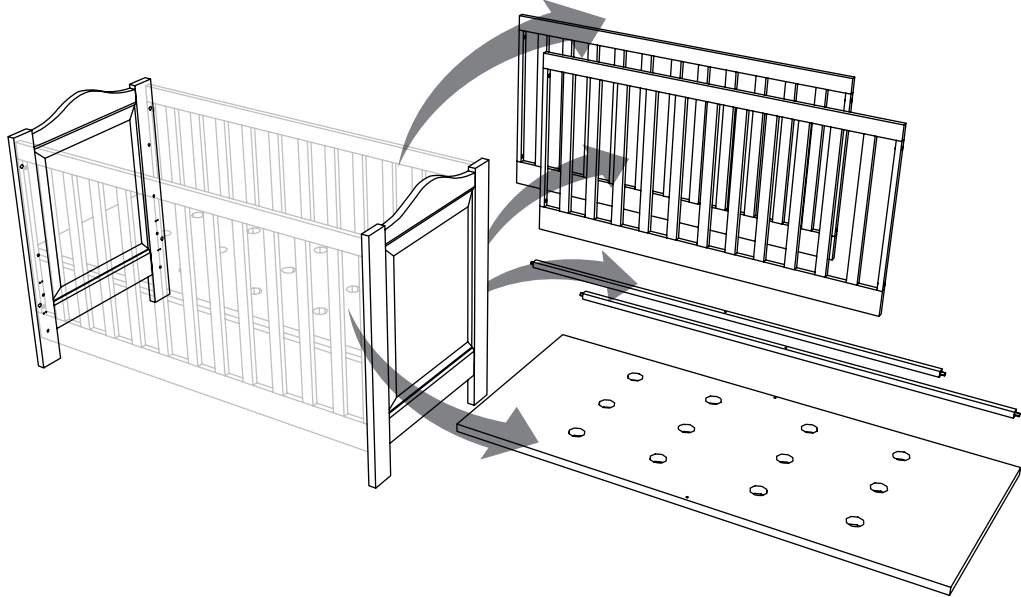


Réf. LON 1200 PAIRE
 Ou LON 1200 PAIRE TIL
 Ou LON 1400 PAIRE TIL

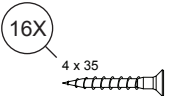
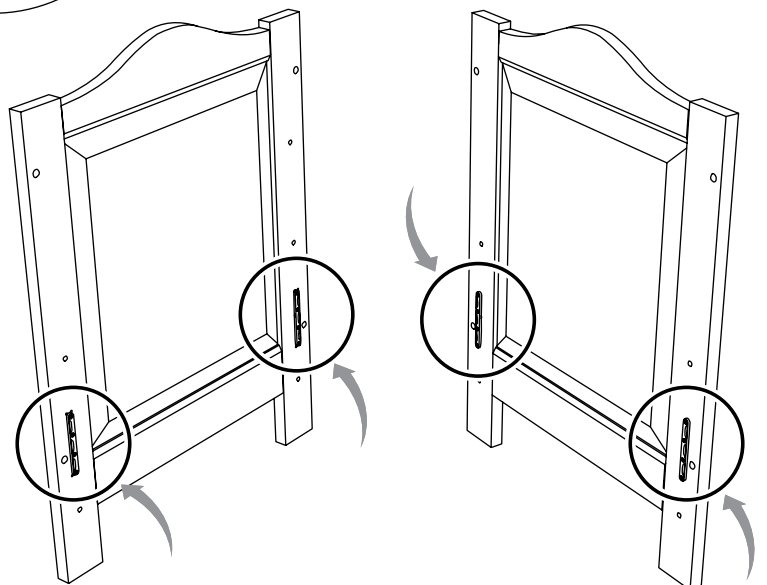
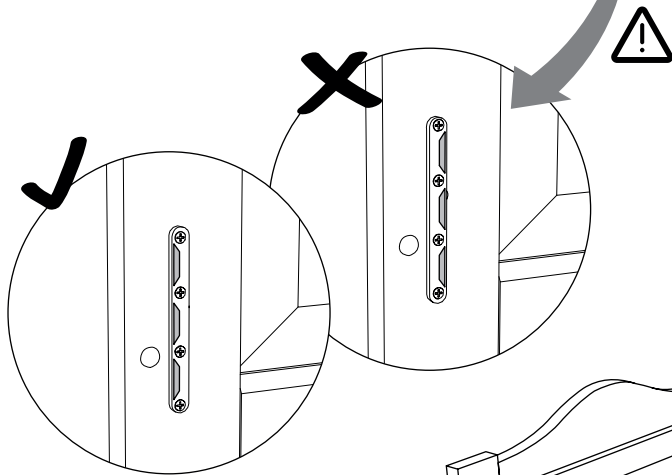
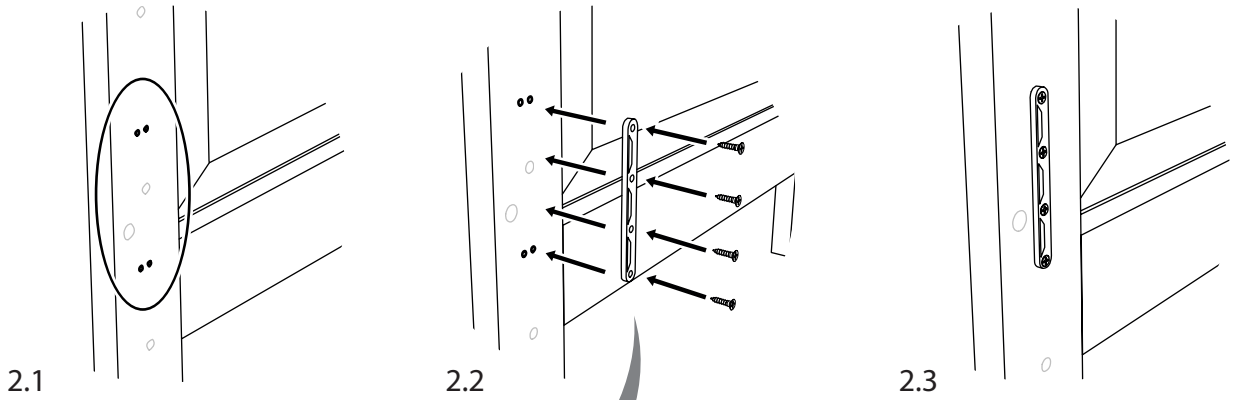




1

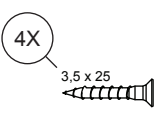
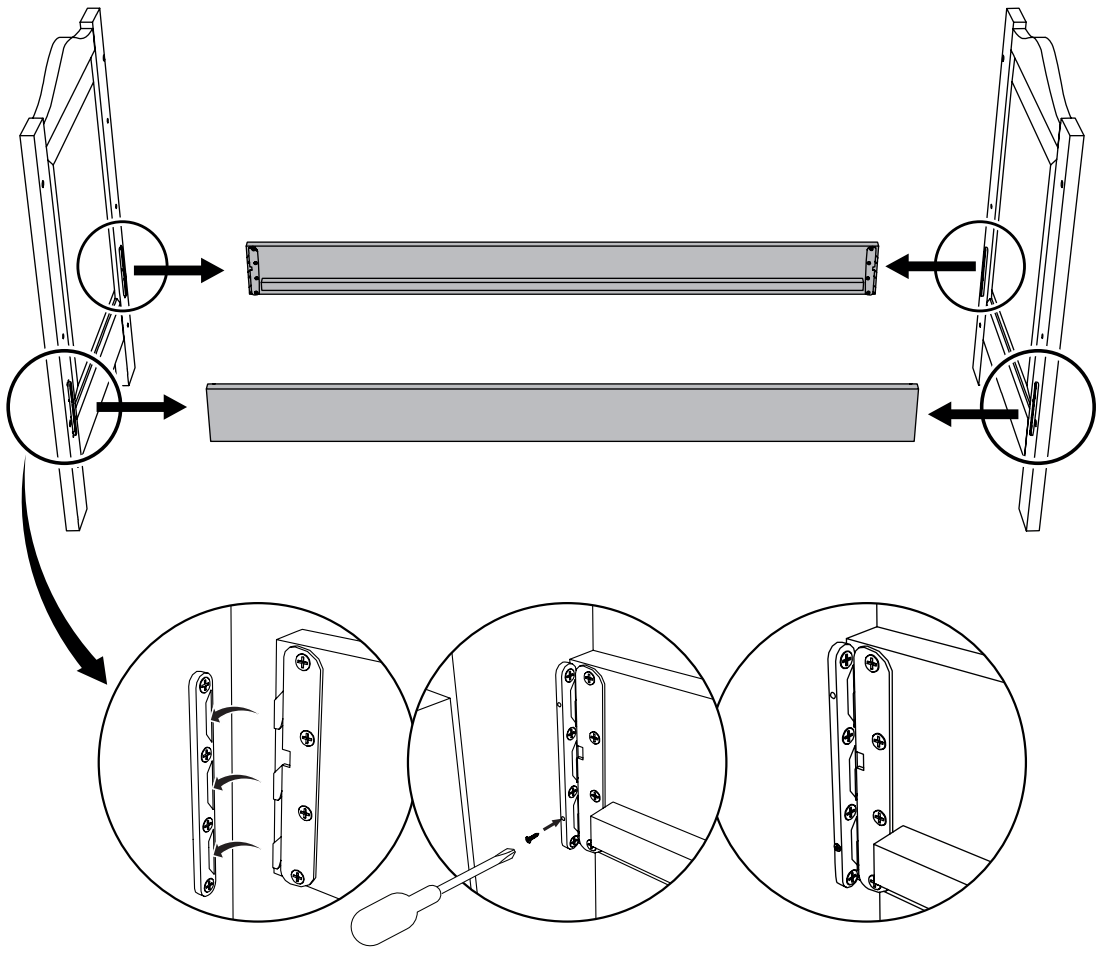


2

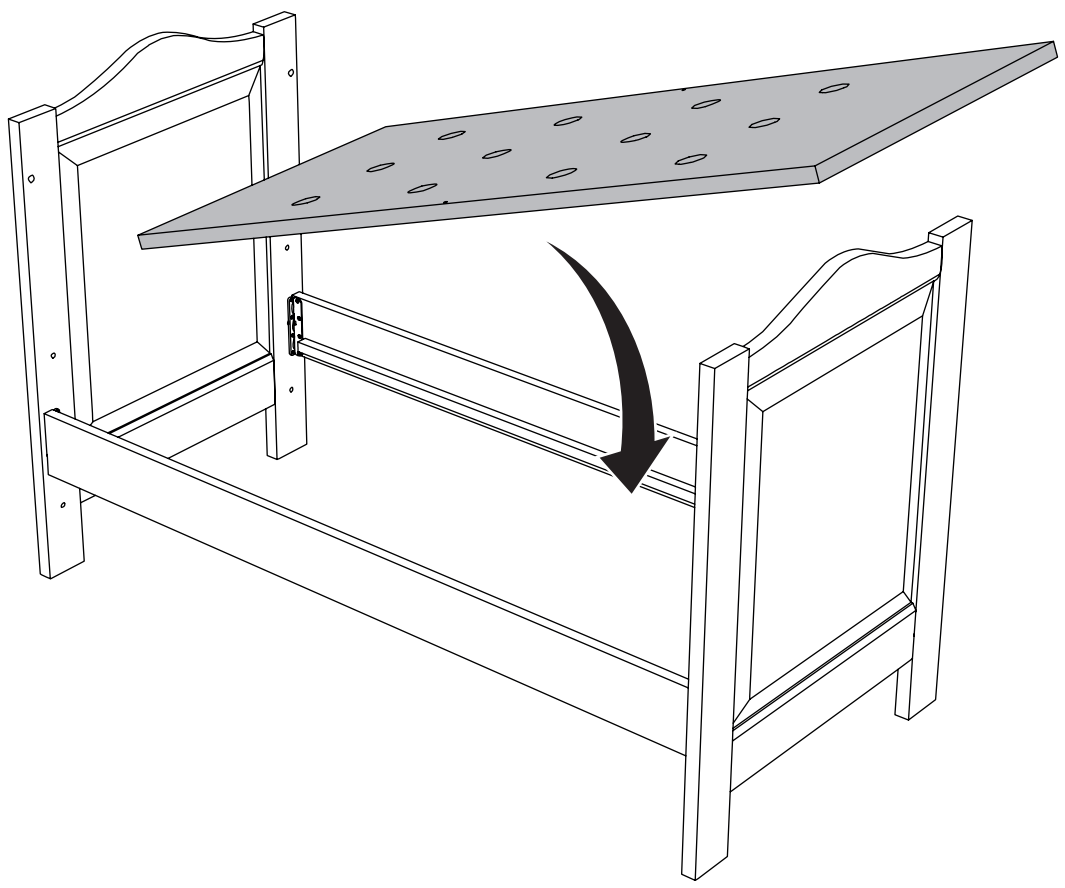




3



4





Notes

A series of horizontal dotted lines for writing notes.